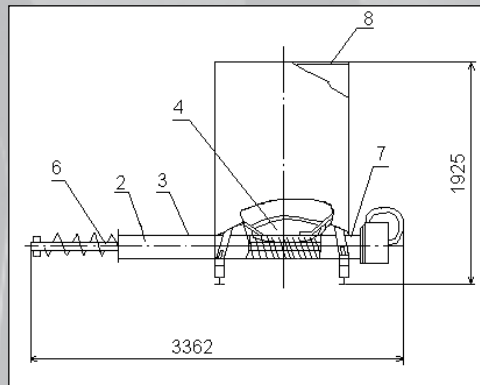
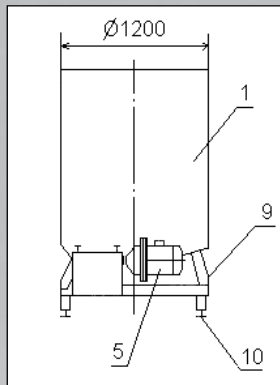


Механизм подачи топлива Склад топлива



Механизм подачи топлива предусмотрен для автоматизированной подачи щепы, опилок, торфа, древесных гранул в топку котла.



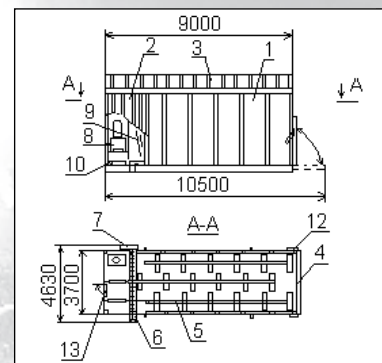
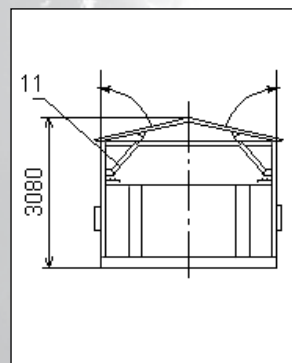
- 1 Бункер
- 2 Лоток винтового транспортера
- 3 Крышка
- 4 Смеситель
- 5 Мотор-редуктор
- 6 Винтовой транспортер
- 7 Крышка
- 8 Сито
- 9 Скобы для подъема
- 10 Регулируемые опоры

Технические данные

		КТ-001	КТ-002	КТ-003
Объем бункера	м ³	1,8	1,8	1,8
Максимальная производительность	м ³ /ч	3,8	8,2	10
Диаметр винтового транспортера	мм	150	200	300
Электродвигатель	мощность	кВт	3	4
	обороты	об./мин	1500	1500
Вес	кг	496	545	560

Склад топлива предназначен для хранения и автоматизированной подачи щепы, опилок, торфа, древесных гранул.

- 1,2 Стены
- 3 Подъемная крыша
- 4 Подъемная дверь
- 5 Толкатели подвижного пола
- 6 Винтовой транспортер
- 7 Привод винтового транспортера
- 8 Гидростанция
- 9 Опорная стенка
- 10 Гидроцилиндры привода толкателей
- 11 Гидроцилиндры для подъема крыши
- 12 Гидроцилиндры для подъема дверей
- 13 Дверь



Технические данные

Полезная площадь склада	м ³	40	
Максимальная производительность подачи горючего	м ³ /ч.	3,8	
Электродвигатель	мощность	кВт	3
	обороты	об./мин	1500
Вес	кг	8000	



Ваш дилер Komfortс: "Портал-Инжиниринг"
Группа WOOD-PELLETS.COM
+7 812 600 55 78 / 48
boilers@wood-pellets.com
<http://www.wood-pellets.com/pe>